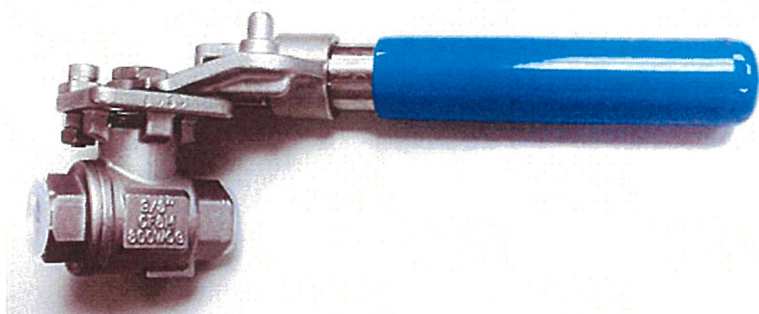
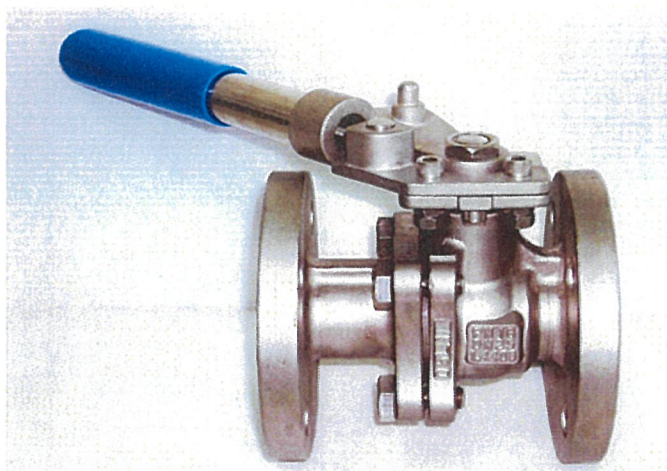


誤作業防止、締め忘れ防止、安全管理に！

スプリングリターンボールバルブ



接続:ネジ込み NPT/BSPT(Rc)
材質:本体&ボール:ステンレス316
シート:テフロン
サイズ:1/4~4インチ



接続:フランジ JIS10K RF 7Lボア
材質:本体&ボール:ステンレス316
シート:テフロン
サイズ:1/2~4インチ

ハンドル操作 参考トルク

20Aまで	30Nm
25A,32A	45Nm
40A,50A	60Nm
50A以上	250Nm
※ハンドルは、長いものも用意可能です。	

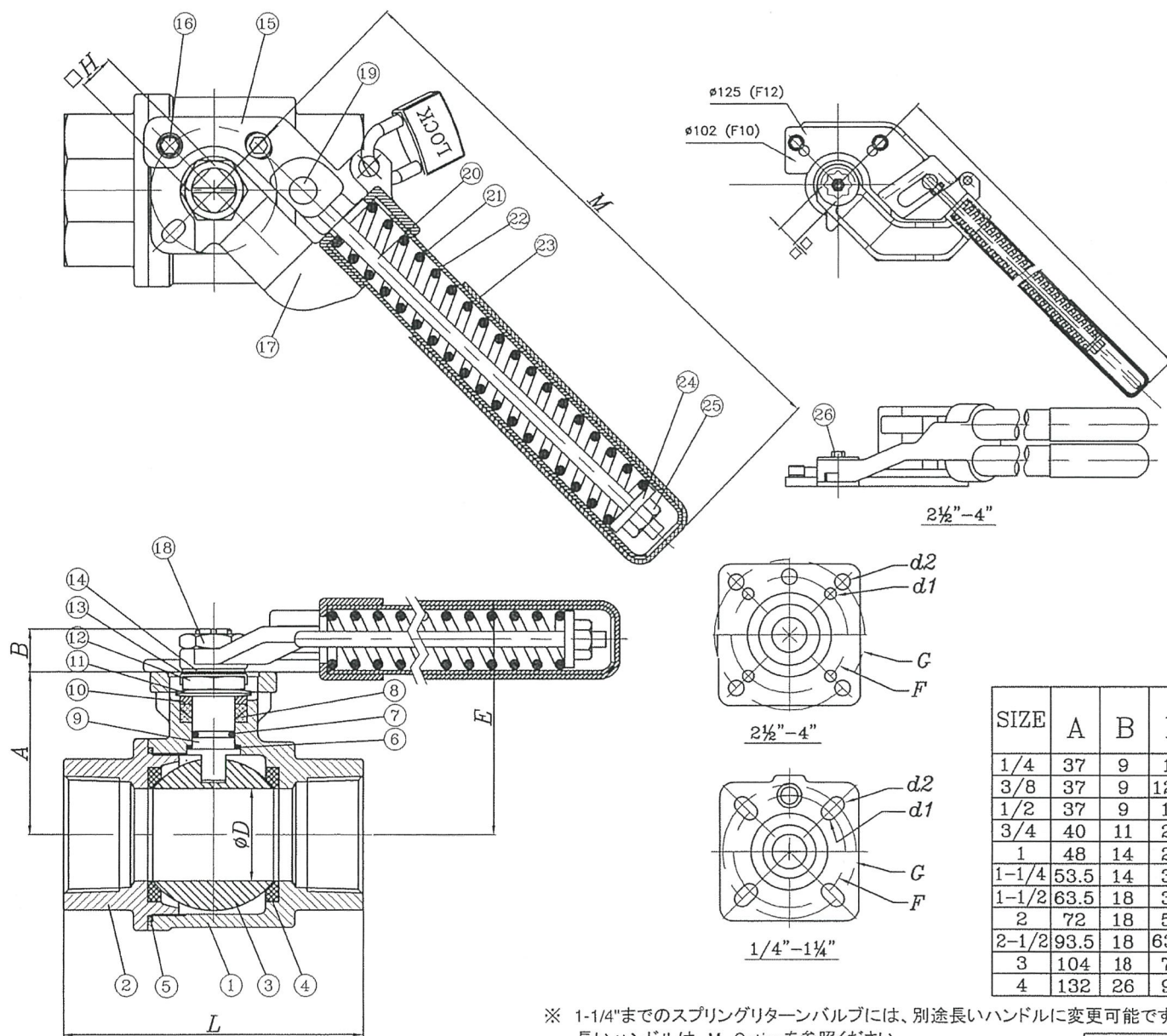


使用方法:ハンドルを動かして離すと
スプリングの力で自動的に閉まり(開き)ます。

富永物産株式会社 プラント機械事業部
東京 東京都中央区日本橋本町3-6-2(小津本館ビル)
TEL.03-3639-5411 FAX.03-3639-5370
名古屋 名古屋市守山区大森4-806(大森ビル)
TEL.052-798-5911 FAX.052-798-5913
大阪 大阪市北区西天満2-6-8(堂ビル)
TEL.06-6361-3855 FAX.6365-6294

ネジ込み式 スプリングリターンボールバルブ

1. 接続 : NPT/BSPTネジ
2. 耐圧 : 1.0MPa
3. 耐熱温度: -28°C~200°C
4. ボディ及びフランジキャップは、
インベストメント鋳造
5. セルフアジャストステムパッキン採用
6. ISO5211に準拠



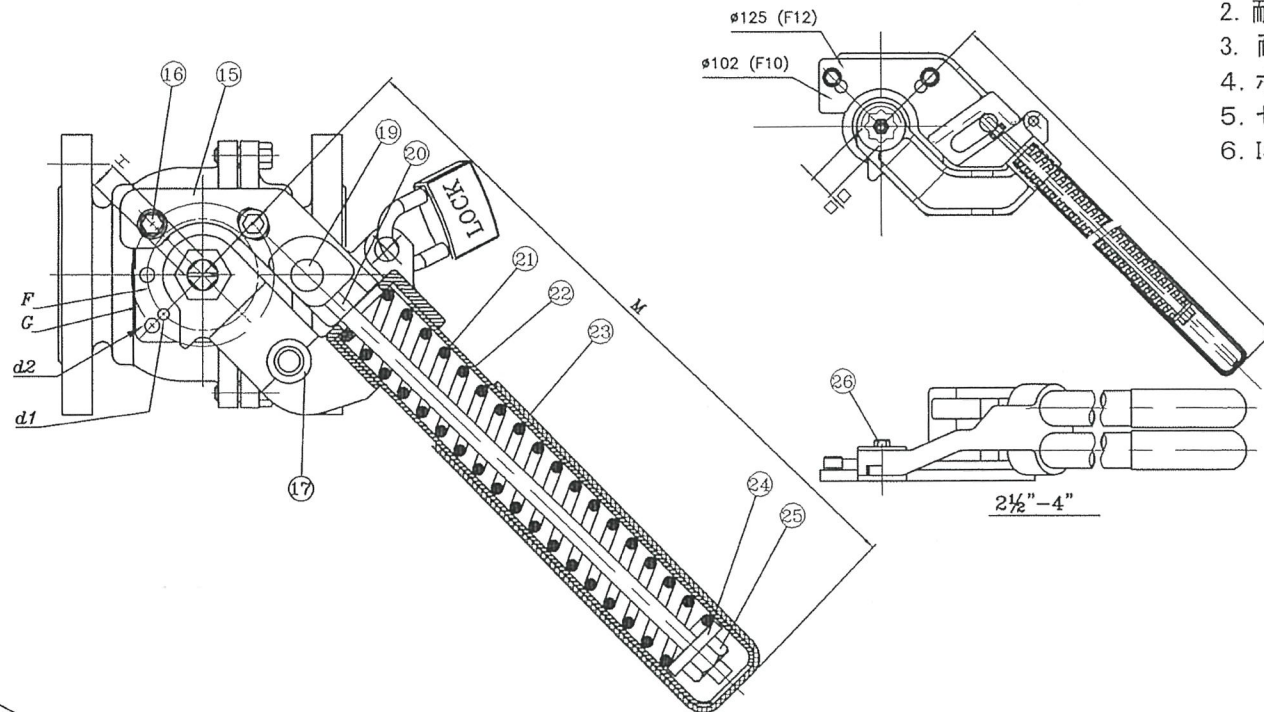
NO.	部品名	材質
1	ボディ	CF8M
2	エンドキャップ	CF8M
3	ボール	SS316
4	ボールシート	PTFE
5	ガスケット	PTFE
6	スラストワッシャー	RPTFE
7	Oリング	VITON
8	ステムパッキン	PTFE
9	ステム	SS316
10	グランドワッシャー	SS304
11	ディスクワッシャー	SS301
12	ステムナット	SS304
13	止めナット	SS304
14	スペースワッシャー	SS304
15	アンカー	CF8
16	ソケットヘッドスクリュー	SS304
17	ハンドルヘッド	CF8
18	ハンドルナット	SS 304
19	アンカースクリュー	SS 304
20	スプリングロッド	SS 304
21	スプリング	SWP-B
22	ハンドル	SS 304
23	グリップ	PVC
24	ワッシャー	SS304
25	六角ナット	SS304
26	ハンドルボルト(65A以上)	SS304

SIZE	A	B	D	d1	d2	E	F	G	H	L	M	M Option
1/4	37	9	11	6	6	63	36	42	9	56.5	170	207
3/8	37	9	12.5	6	6	63	36	42	9	56.5	170	207
1/2	37	9	15	6	6	63	36	42	9	59	170	207
3/4	40	11	20	6	6	66	36	42	9	71.5	170	207
1	48	14	25	6	7	76	42	50	11	79.5	220	275
1-1/4	53.5	14	32	6	7	82	42	50	11	92	220	275
1-1/2	63.5	18	38	7	-	94	50	-	14	104.5	450	-
2	72	18	50	7	-	102	50	-	14	123.5	450	-
2-1/2	93.5	18	63.5	9	11.5	171	70	102	17	166	500	-
3	104	18	78	9	11.5	181	70	102	17	185	500	-
4	132	26	99	11.5	13.5	209	102	125	22	219	500	-

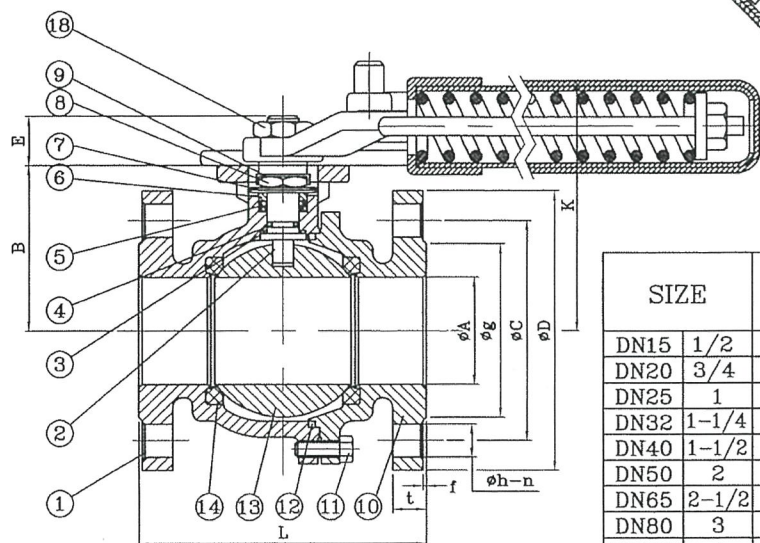
※ 1-1/4"までのスプリングリターンバルブには、別途長いハンドルに変更可能です。
長いハンドルは、M Optionを参照ください。

JISフランジ式 スプリングリターンボールバルブ

1. 接続 : JIS10K RF フランジ
2. 耐圧 : 1.0MPa
3. 耐熱温度 : -28°C ~ 200°C
4. ボディ及びフランジキャップは、インベストメント鋳造
5. セルフアジャストステムパッキン採用
6. ISO5211に準拠



NO.	部品名	材質
1	ボディ	SCS14
2	ステム	SS316/ 1.4401
3	スラストワッシャー	RPTFE
4	Oリング	VITON
5	ステムパッキング	PTFE
6	グラッド	SS304
7	ディスクワッシャー	SS301
8	ステムナット	SS304
9	ナットロック	SS301
10	フランジ キャップ	SCS14
11	ボルト	SS304
12	ガスケット	PTFE
13	ボール	CF8M
14	ボールシート	PTFE/ RPTFE
15	アンカー	CF8
16	ソケットヘッドスクリュー	SS304
17	ハンドルヘッド	CF8
18	ハンドルナット	SS 304
19	アンカースクリュー	SS 304
20	スプリングロッド	SS 304
21	スプリング	SWP-B
22	ハンドル	SS 304
23	グリップ	PVC
24	ワッシャー	SS304
25	六角ナット	SS304
26	ハンドルボルト(65A以上)	SS304



SIZE	A	B	E	L	H	K	M	M Option	F	G	d1	d2	FLANGE DIMENSIONS (JIS 10K)								
													D	BOLT HOLE			t	g	f		
														C	h	n					
DN15	1/2	15	48	12	110	9	74	170	207	36	42	6	6	95	70	15	4	4	12	51	1.0
DN20	3/4	20	53	11.5	120	9	79	170	207	36	42	6	6	100	75	15	4	4	14	56	1.0
DN25	1	25	64	14	130	11	91	220	275	42	50	6	7	125	90	19	4	4	14	67	1.0
DN32	1-1/4	32	71	13	140	11	98	220	275	42	50	6	7	135	100	19	4	4	16	76	2.0
DN40	1-1/2	38	76	16	165	14	104	450	-	50	70	7	9.2	140	105	19	4	4	16	81	2.0
DN50	2	50	85	16	180	14	113	450	-	50	70	7	9.2	155	120	19	4	4	16	96	2.0
DN65	2-1/2	65	93.5	18	190	17	172	500	-	70	102	9.2	11.4	175	140	19	4	4	18	96	2.0
DN80	3	80	104.5	18	200	17	183	500	-	70	102	9.2	11.4	185	150	19	8	8	18	96	2.0
DN100	4	100	132	26	230	22	210	500	-	102	125	11.4	13.5	210	175	19	8	8	18	96	2.0

※ 1-1/4"までのスプリングリターンバルブには、別途長いハンドルに変更可能です。
長いハンドルは、M Optionを参照ください。